



شیر شناور
محک

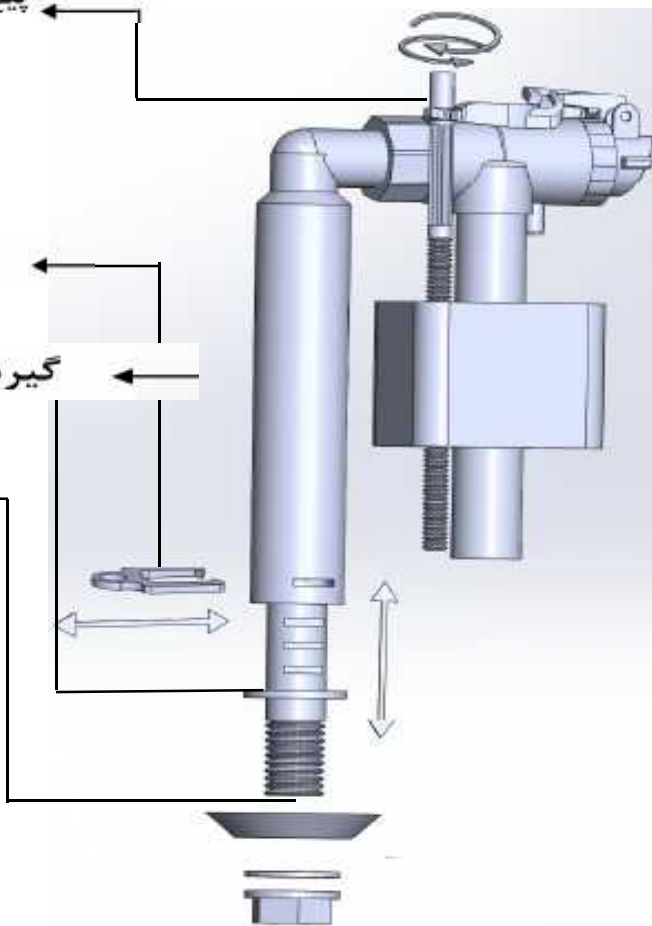
قابل نصب و استفاده برای انواع سیفون فرنگی

شناسایی قطعات

پیچ تنظیم شناور

گیره قفل لوله

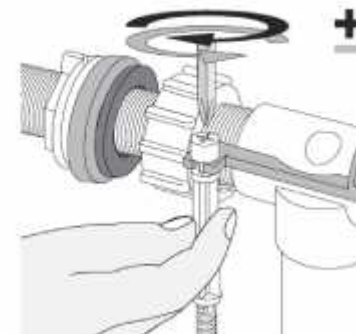
گیره قفل لوله



تنظیم حجم آب مخزن

۱

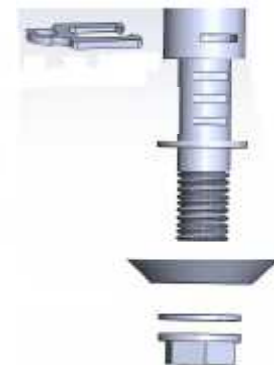
برای افزایش حجم آب در مخزن، کافیسست پیچ تنظیم را همانند شکل روبرو به طرف راست چرخانده و برای کاهش حجم آب به طرف چپ به چرخانید.



تنظیم ارتفاع لوله شناور

۲

گیره قفل را مطابق شکل آزاد کنید .
تنظیم ارتفاع را به طرف بالا یا پایین بکشید تا اندازه مناسب تنظیم شود . بعد از تنظیم ارتفاع ، گیره قفل کن را به طرف شیار لوله فشار دهید تا لوله قفل و ثابت شود .



۳

اگر در زمان نصب به هر دلیلی فیلتر شیر شناور را باز کرده اید حتماً دقت کنید که مجدداً مطابق شکل آن را دوباره در جای خود قرار دهید.

