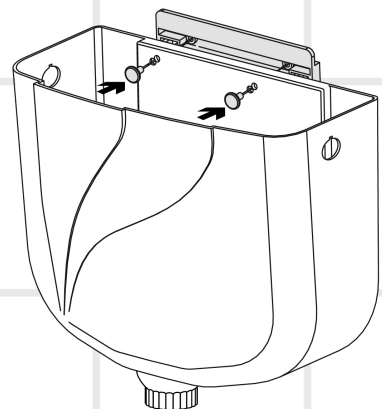




دیوار مورد نظر را با استفاده از این الگو علامت گذاری نموده، سوراخ و رول پلاک های موجود را در آن نصب نمایید.
(برای چسباندن الگو دیوار را خیس نمایید.)

Place this template on the wall and drill two holes.

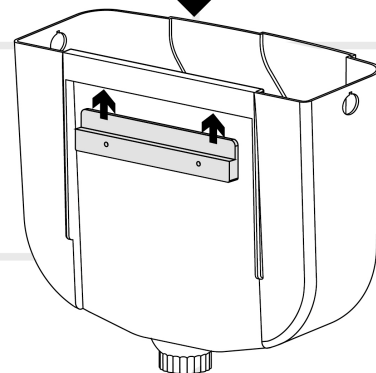
4



پس از نصب مخزن فلاش تانک، پین های موجود را همانند شکل بالا نصب نمایید.

After installation the cistern please push this two pins in each holes.

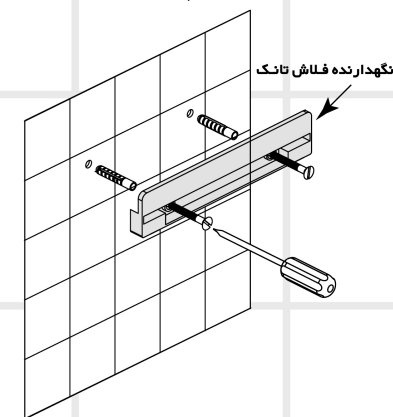
3



بدنه فلاش تانک را روی نگهدارنده قرار داده و لوله های خروجی را نصب نمایید.

Hang the cistern on supporter.

2



نگهدارنده فلاش تانک را با دو پیچ موجود به دیوار نصب نمایید.

Place the horizontal supporter on the wall and install the screws.



مگ

روش نصب فلاش تانک
• Template for the wall mounting •